

# Régulateur de chauffage cascade 2 ou 3 sorties RE026 RE036

SetPoints

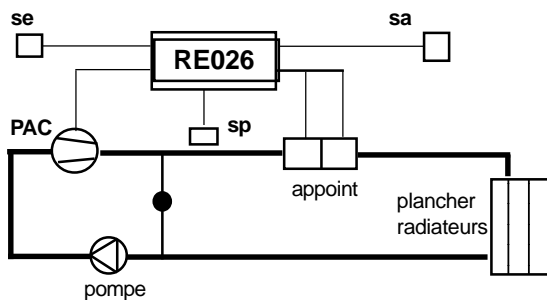
## Applications

Règle le chauffage en fonction de la température **extérieure**

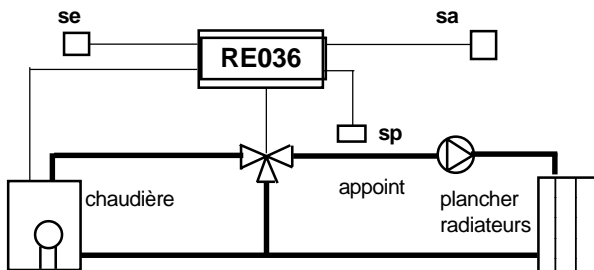
Limite la température **intérieure** pour récupérer les apports gratuits

Commande les **pompes, vannes, brûleur et PAC** en cascade.

Règle la température des **radiateurs planchers**



Le régulateur **RE026** commande la **PAC** puis **l'appoint**.

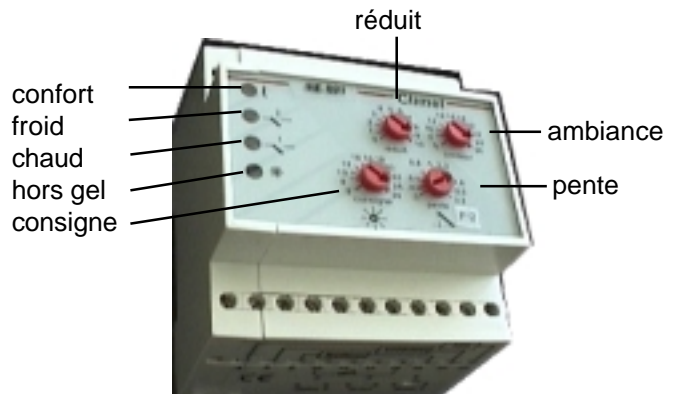


## Fonctions

- \* Courbe de chauffage réglable,
- \* Température minimum réglable
- \* Prise en compte des apports gratuits,
- \* Abaissement nocturne,
- \* Chauffage hors gel,
- \* Voyants de signalisations :
  - Commande relais, confort, hors gel
- \* 3 relais de commandes,
- \* Sortie pour commande de régulateurs asservis.

## Programmation

Le régulateur **RE026** peut recevoir une programmation extérieure électronique, hebdomadaire et journalière. Rythmé par le programmeur **HO015** avec 6 programmes horaires et 7 programmes journaliers.



largeur = 72 mm

## Réglages sur face avant

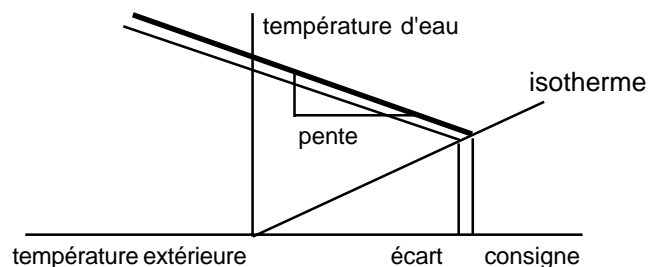
- Consigne de **chauffage** réglable de 5 à 26°C
- Réglage de la limitation de température **ambiante**
- Réglage de la limitation de température de **sol**
- Réduit** réglable de 0 à 10°C
- Pente** réglable de 0,3 à 3

## Réglages sur face inférieure

- Hystérésis H réglable de 0 à 5°C sur chaque commande
- Ecart appoint réglable de 0 à 5°C

## Préréglage de la courbe de chauffage

- La courbe de chauffage de base est formée par la :
  - \* **consigne** qui représente la température extérieure de non chauffage. Exemple : 20°C
  - \* **pente** qui représente l'accroissement de la température d'eau lorsque la température extérieure décroît de 1°C.



## Intérêts essentiels du RE026

### Bénéficie des qualités de la sonde intérieure :

- \* Prend en compte les énergies gratuites,
- \* Offre un régime réduit très efficace.

### Bénéficie des qualités de la sonde extérieure :

- \* Douceur de la température du plancher des radiateurs
- \* Confort et économie,
- \* Insensible à l'ouverture des portes et fenêtres.

### Bénéficie des qualités de l'intégration :

- \* 3 régulateurs regroupés
- \* 3 commandes par relais

## 3 sorties RE026 RE036

### Fonctionnement

La sonde extérieure communique la température extérieure au premier régulateur qui calcule la température d'eau en fonction de la consigne et de la pente.

La sonde d'eau transmet la température d'eau du chauffage au régulateur qui commande la source de chaleur pour obtenir la température d'eau calculée.

Si la puissance de la 1ère source est insuffisante, le régulateur commande la 2ème source et ainsi de suite.

Une ou plusieurs sondes intérieures transmettent la température ambiante à un deuxième régulateur lorsque les apports gratuits apparaissent.

### Chauffage réduit

Le contact réduit provenant de l'horloge diminue la consigne et la limitation de la valeur affichée sur la face avant du régulateur.

La commande du chauffage est ainsi bloquée tant que la température intérieure est supérieure à la limitation diminuée du réduit.

Le signal de hors gel provenant d'une commande extérieure réduit la consigne à 5°C.

### Limitation d'ambiance

La température ambiante est comparé au limiteur.

Si la température ambiante est supérieure au réglage, le régulateur réduit la température d'eau pour soustraire les apports gratuits à la consommation.

Si la température ambiante est inférieure au réglage, la sonde intérieure n'a aucune influence.

Choisir le réglage du limiteur 1°C supérieur à la température ambiante désirée.

### Références et fonctions

#### Régulateur à action Tout ou rien pour :

- \* chaudière fuel, gaz ou électrique
- \* PAC
- \* électro-vanne

**RE 026** : 3 commandes + limitation

#### Régulateur à action T/R + action PI

- \* vanne à moteur 2 sens de marche
- \* chaudière ou PAC

**RE 036** : 1 commande T/R + limitation  
1 commande PI pour vanne

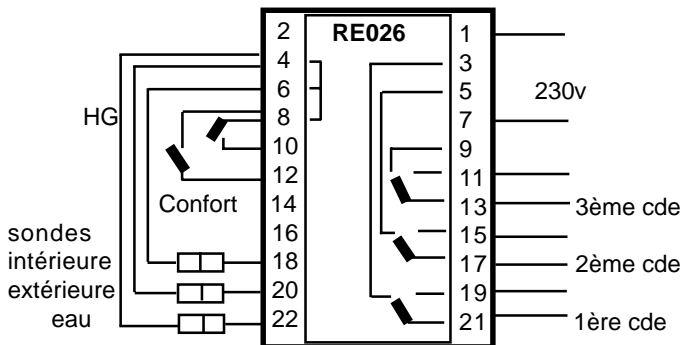
### Réglages conseillés

- Consigne = 19°C
- Limiteur = 21°C
- Pente = 0,7 à 1,6
- Réduit = 3°C

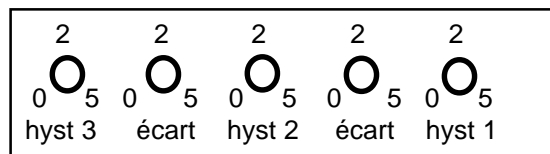
### Raccordement

L'alimentation et les commandes de puissance sont raccordées au bornier supérieur.

Les cablagés des sondes et dérogations sont identiques sur les 2 régulateurs.

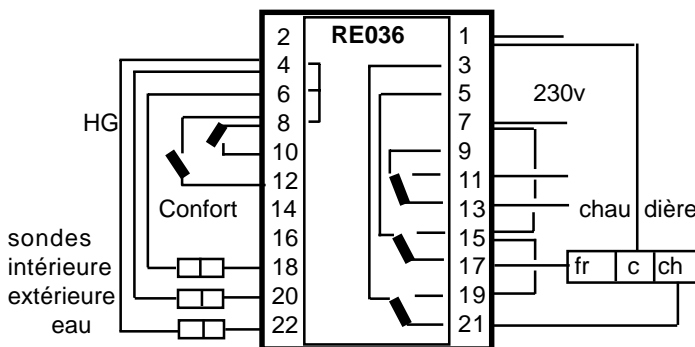


RE 026 pour chaudière, brûleur, pompe, PAC



**L'écart** est la différence de température entre le chauffage de la 1ère et 3ème commande .

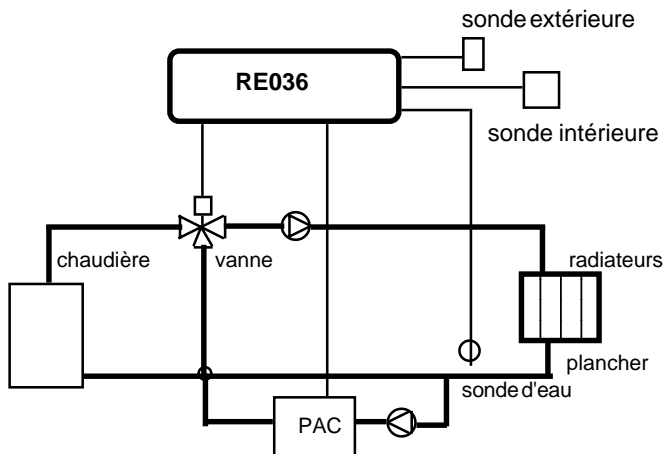
**L'hystérésis** est la différence de température entre la fermeture et l'ouverture du contact de commande.



RE 036 pour vanne + chaudière

## Applications

Réglage du chauffage en fonction de l'extérieur,  
 priorité à la PAC,  
 Réglage de la fourniture chaudière par la vanne.



## Fonctionnement

Le régulateur **ClimeI RE036** règle la température de retour du chauffage en fonction de la température extérieure. Lorsque les besoins sont faibles, la PAC est suffisante pour travailler seule et la vanne de la chaudière est fermée.

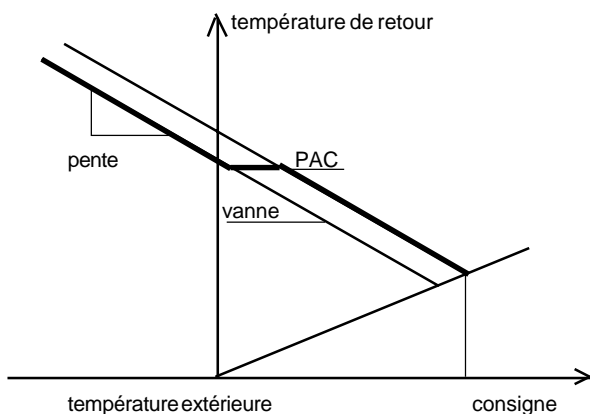
Lorsque les besoins augmentent, la PAC avec un fonctionnement permanent, n'est plus capable de satisfaire la demande de la sonde extérieure.

Une erreur de température de retour oblige le régulateur RE036 à commander la vanne pour obtenir la température de retour réclamée par la sonde extérieure.

Si la PAC est arrêtée lorsque la température extérieure est trop basse ou pour cause de tarification EDF, la chaudière seule fournit la température nécessaire au confort.

La sonde intérieure facultative, permet de réduire la demande de la sonde extérieure lorsqu'apparaissent les apports gratuits.

## Caractéristique thermique



Les droites sont séparées par l'écart des commandes.

## L'intérêt essentiel

Le régulateur **ClimeI RE036** :

Simplifie l'installation

Offre les qualités de la sonde extérieure et intérieure et élimine leurs défauts

Gère l'énergie en choisissant la source la moins chère

Intègre toutes les fonctions dans deux modules

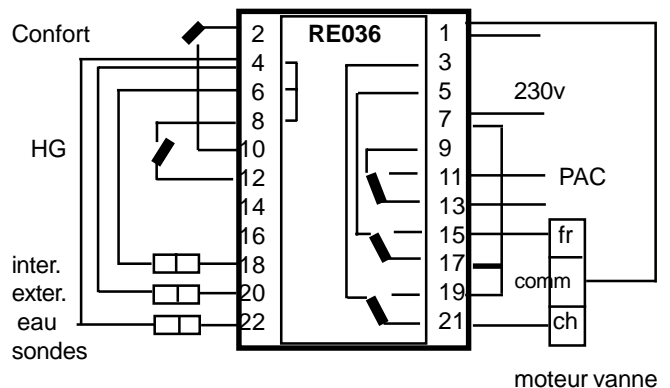
Améliore les performances de la PAC qui travaille à basse température avec son meilleur COP

Améliore les performances de la chaudière qui travaille à partir d'une température de l'ordre de 50°C.

Le régulateur **ClimeI RE036** peut être commandé à distance en régime confort, réduit ou hors gel

## Raccordement

L'alimentation et les commandes de puissance sont raccordées au bornier supérieur



Les sondes et les commandes de dérogations sont raccordées au bornier inférieur.

sa = sonde d'ambiance

se = sonde extérieure

sr = sonde de retour

## Nomenclature

Régulation en fonction de la température extérieure

1 régulateur pilote RE036

1 sonde extérieure SE006

1 sonde d'eau SP005

1 sonde d'ambiance SA002

Nota : la sonde d'ambiance peut être remplacée par un fil pour rendre le limiteur inactif.

## Réglages

Consigne = 19°C

Pente = 0,8 (plancher) ou 1,6 (radiateurs)

Limiteur = 21°C

Réduit = 4°C

Ecart vanne = 2°C