



H1 Series Serien

Limiteurs bimétalliques(thermique) Bimetaal begrenzers (thermisch)

De H1 reeks thermische stroomafsluiters zijn geschikt voor de thermische beveiliging van huishoudapparaten. Ze kunnen een resistieve belasting aan van 16A(250VAC), de H1 is het perfect product met een snelle reactie tijd voor thermische beveiliging. Ondanks zijn kleine afmetingen is hij zeer robuust. Zijn gegoten structuur is veel steviger dan een klinknagel structuur. Hij kan uitgevoerd worden met meerdere opties insteltemperaturen (60-160°C), nauwkeurigheid (tot 5°C), klemmen types, auto, handherwaping of PTCR elektrische herwaping.

Les coupe-circuits de la serie H1 sont conçus pour la protection thermique des appareils électro-ménagers. Ils peuvent accepter une charge résistive de 16A à 250VAC. Le H1 est le produit idéal pour une protection thermique avec un temps de réaction rapide. Malgré ses petites dimensions, il est très robuste grâce à sa structure moulée plus solide que les versions rivetées. Le H1 peut être livré avec de nombreuses options point de consignes (60-160°C), tolérance (max 5°C) type de borniers, versions auto, reset manuel, ou reset électrique PTCR.

Technische specificaties Spécifications techniques

Temperatuurinstelpunt: min 55°C max 165°C
Maxruimtetemperatuur: 50°C boven instelpunt of 200°C max
Nauwkeurigheid: vanaf 5°C
Belasting: 16(5)A 250VAC, 10000 cyclussen

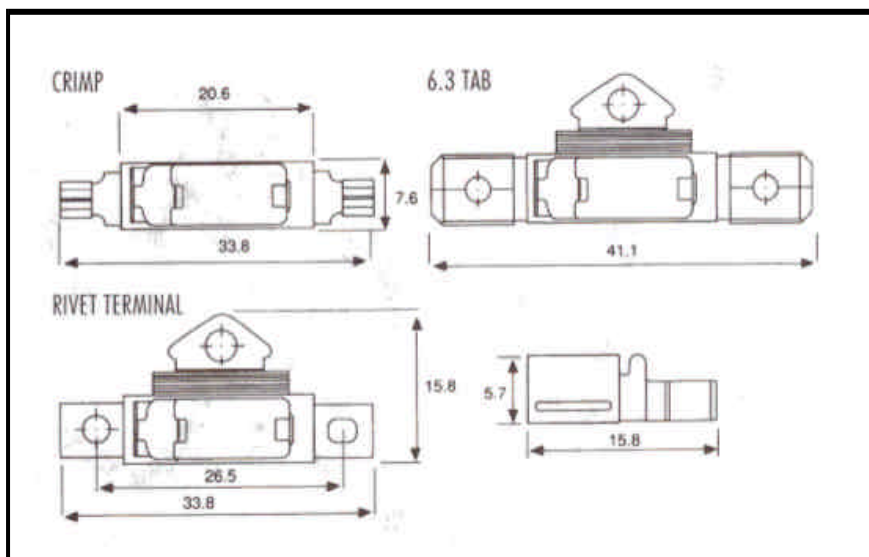
Point de consigne Température : min 55°C max 165°C
Température ambiante max: +50°C au dessus du point de consigne ou 200°C max

Tolérance: à partir de 5°C
Charge: 16(5)A 250VAC, 10000 cycles

Toepassingen Applications

Air conditionning, wikkelingen, haardrogers, verwarmingsapparaten, convektoren, vacuumcleaners, wasapparaten enz.

Conditionnement d'air, bobinnages, appareils de chauffage, convecteurs, aspirateurs, sèche-cheveux, machine à laver etc



Eigenschappen Caractéristiques

6.3 tab klemmen (optie)
bornes 6.3 tab (option)

belasting 16A
Charge 16A

lage prijs
prix compétitif

snelle reactie tijd
temps de réponse rapide

positieve zekerheid (PTCR versie)
(normaal gesloten contact)
sécurité positive (version PTCR)
(contact normalement fermé)

kleine afmetingen
petite dimension

centraal bevestigingsgat
voor klinknagels
trou de fixation central
pour rivets

meerdere dekselecties
plusieurs options de couvercles

handherwaping optie
option reset manuel

gegoten structuur
structure moulée

Keuringen Approbations

BEAB : CAT0371
NEMKO : L93797(CCA)
SEMKO : 9251085/9315199/9604108
VDE : 5147-4510-8017/A2B(CCA)
EN60730-1 & EN60730-2-1