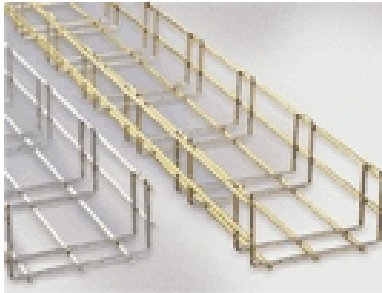


Verzinkte draadkabelbanen



De draadkabelbanen zijn gemaakt uit staal met koolstof type UNE EN 10016-95 met verzinkte afwerking.

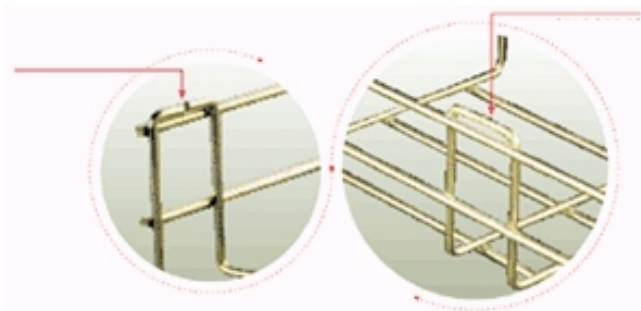
Ze zijn conform de norm IEC 61537.01- EN 61537.01 en zijn beschikbaar in verschillende afmetingen.

Breedte 60 - 600 mm.

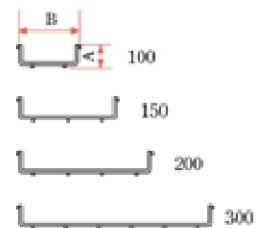
Hoogte 35 - 105 mm.

Lengte 3 m.

Al de toebehoren zoals deksels, ahangstukken, verbindingen, montage platen, steunen, kabelgoten, etc. zijn beschikbaar.



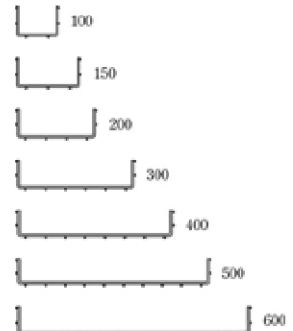
Hoogte 35 mm



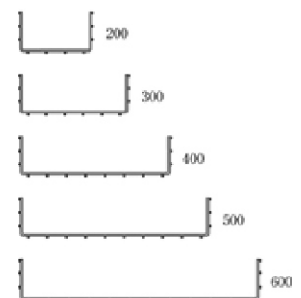
Hoogte 60 mm



Hoogte 70 mm



Hoogte 105 mm

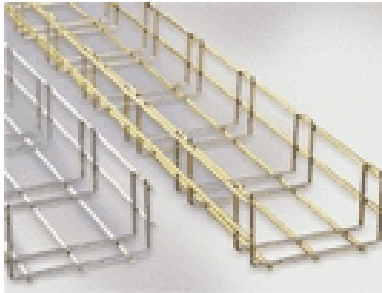


Afmetingen van de verzinkte draadkabelbanen

TYPE	Réferentie	Hoogte (mm)	Breedte (mm)	Verpakking (m)
45 11 110	REZ 35 x 100	35	100	24
45 11 115	REZ 35 x 150	35	150	12
45 11 120	REZ 35 x 200	35	200	12
45 11 130	REZ 35 x 300	35	300	12
45 11 206	REZ 60 x 60	60	60	24
45 11 210	REZ 70 x 100	70	100	12
45 11 215	REZ 70 x 150	70	150	12
45 11 220	REZ 70 x 200	70	200	6
45 11 230	REZ 70 x 300	70	300	6
45 11 240	REZ 70 x 400	70	400	6
45 11 250	REZ 70 x 500	70	500	6
45 11 260	REZ 70 x 600	70	600	6
45 11 320	REZ105 x 200	105	200	6
45 11 330	REZ105 x 300	105	300	6
45 11 340	REZ105 x 400	105	400	6
45 11 350	REZ105 x 500	105	500	6
45 11 360	REZ105 x 600	105	600	6

Standaard lengte : 3 meter

Gebichromateerde draadkabelbanen



De draadkabelbanen zijn gemaakt uit staal met koolstof type UNE EN 10016-95 met gebichromateerde afwerking.

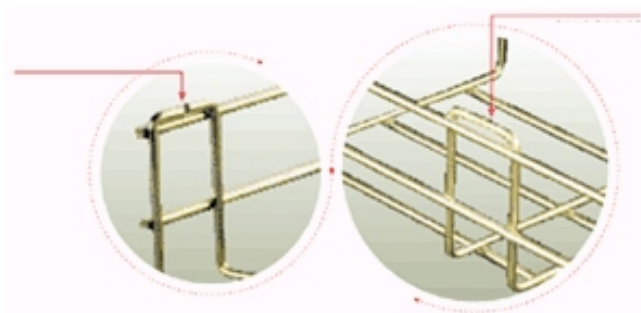
Ze zijn conform de norm IEC 61537.01- EN 61537.01 en zijn beschikbaar in verschillende afmetingen.

Breedte 60 - 600mm,

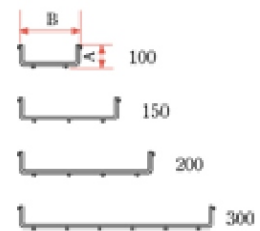
Hoogte 35 - 105 mm,

Lengte 3 m.

Al de toebehoren zoals deksels, ahangstukken, verbindingen, montage platen, steunen, kabelgoten, etc. zijn beschikbaar.



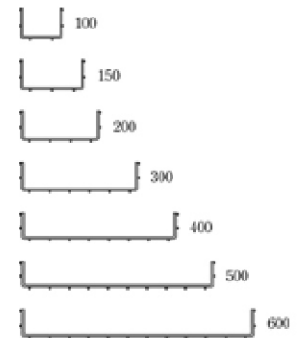
Hoogte 35 mm



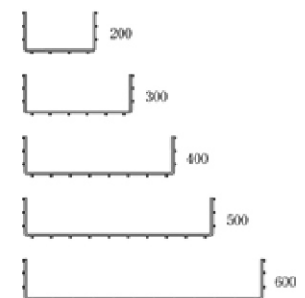
Hoogte 60 mm



Hoogte 70 mm



Hoogte 105 mm

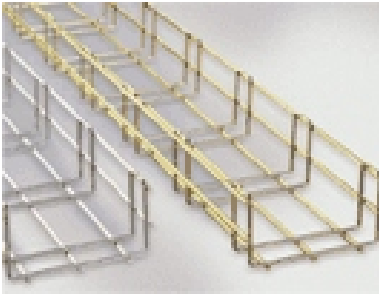


Afmetingen van de gebichromateerde draadkabelbanen

TYPE	Referentie	Hoogte (mm)	Breedte (mm)	Verpakking (m)
45 16 110	REB 35 x 100	35	100	24
45 16 115	REB 35 x 150	35	150	12
45 16 120	REB 35 x 200	35	200	12
45 16 130	REB 35 x 300	35	300	12
45 16 206	REB 60 x 60	60	60	24
45 16 210	REB 70 x 100	70	100	12
45 16 215	REB 70 x 150	70	150	12
45 16 220	REB 70 x 200	70	200	6
45 16 230	REB 70 x 300	70	300	6
45 16 240	REB 70 x 400	70	400	6
45 16 250	REB 70 x 500	70	500	6
45 16 260	REB 70 x 600	70	600	6
45 16 320	REB105 x 200	105	200	6
45 16 330	REB105 x 300	105	300	6
45 16 340	REB105 x 400	105	400	6
45 16 350	REB105 x 500	105	500	6
45 16 360	REB105 x 600	105	600	6

Standaard lengte : 3 meter

Draadkabelbanen, warme galvanisatie



De draadkabelbanen zijn gemaakt uit staal met koolstof type UNE EN 10016-95 met warme galvanisatie afwerking.

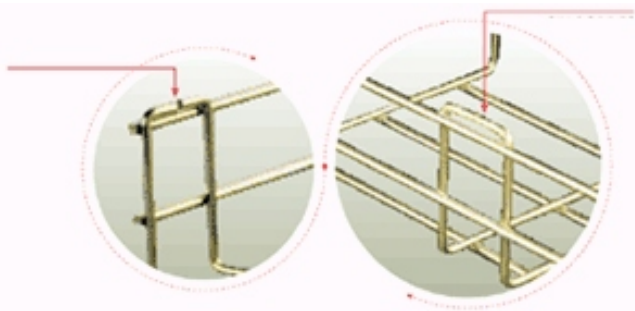
Ze zijn conform de norm IEC 61537.01- EN 61537.01 en zijn beschikbaar in verschillende afmetingen.

Lengte 60 - 600mm,

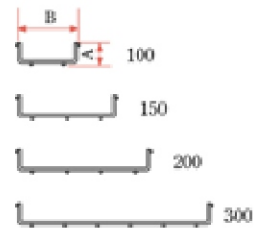
Hoogte 35 - 105 mm,

Lengte 3 m.

Al de toebehoren zoals deksels, aanhangstukken, verbindingen, montageplaten, steunen, kabelgoten, etc. zijn beschikbaar.



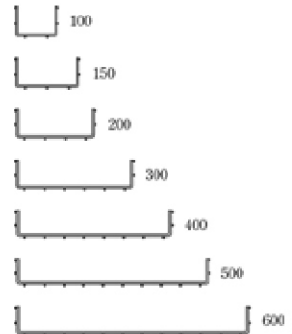
Hoogte 35 mm



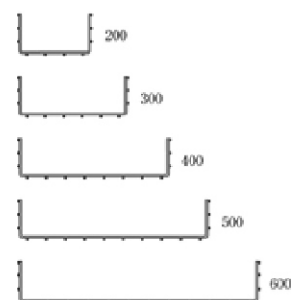
Hoogte 60 mm



Hoogte 70 mm



Hoogte 105 mm

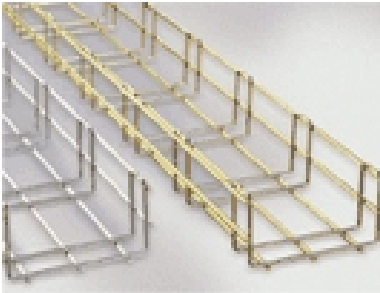


Afmetingen van de draadkabelbanen, warme galvanisatie

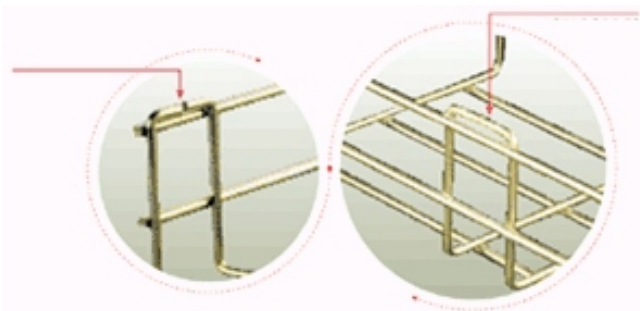
TYPE	Referentie	Hoogte (mm)	Lengte (mm)	Verpakking (m)
45 12 110	REG 35 x 100	35	100	24
45 12 115	REG 35 x 150	35	150	12
45 12 120	REG 35 x 200	35	200	12
45 12 130	REG 35 x 300	35	300	12
45 12 206	REG 60 x 60	60	60	24
45 12 210	REG 70 x 100	70	100	12
45 12 215	REG 70 x 150	70	150	12
45 12 220	REG 70 x 200	70	200	6
45 12 230	REG 70 x 300	70	300	6
45 12 240	REG 70 x 400	70	400	6
45 12 250	REG 70 x 500	70	500	6
45 12 260	REG 70 x 600	70	600	6
45 12 320	REG105 x 200	105	200	6
45 12 330	REG105 x 300	105	300	6
45 12 340	REG105 x 400	105	400	6
45 12 350	REG105 x 500	105	500	6
45 12 360	REG105 x 600	105	600	6

Standaard lengte : 3 meter

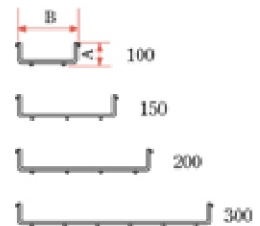
Roestvrije staal draadkabelbanen



De roestvrije draadkabelbanen zijn gemaakt uit staal met koolstof type UNE EN 10016-95 volgens AISI 304. Ze zijn conform de norm IEC 61537.01- EN 61537.01 en zijn beschikbaar in verschillende afmetingen. Breedte 60 - 600mm, Hoogte 35 - 105 mm, Lengte 3 m. Al de toebehoren zoals deksels, ahangstukken, verbindingen, montageplaten, steunen, kabelgoten, etc. zijn beschikbaar.



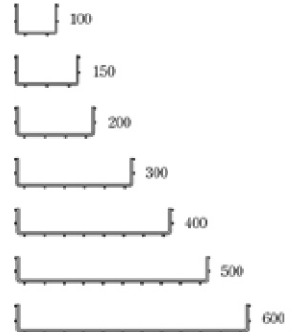
Hoogte 35 mm



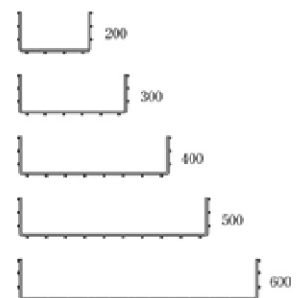
Hoogte 60 mm



Hoogte 70 mm



Hoogte 105 mm



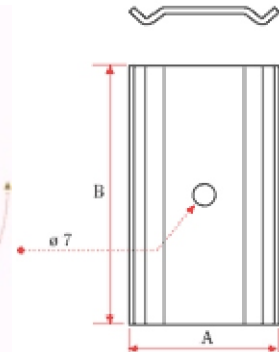
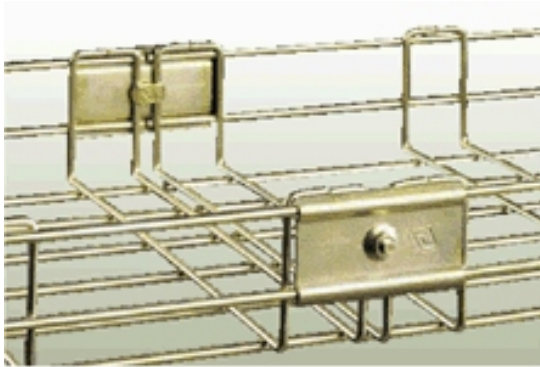
Afmetingen van de roestvrije staal draadkabelbanen

TYPE	Referentie	Hoogte (mm)	Breedte (mm)	Verpakking (m)
45 15 110	REI 35 x 100	35	100	24
45 15 115	REI 35 x 150	35	150	12
45 15 120	REI 35 x 200	35	200	12
45 15 130	REI 35 x 300	35	300	12
45 15 206	REI 60 x 60	60	60	24
45 15 210	REI 70 x 100	70	100	12
45 15 215	REI 70 x 150	70	150	12
45 15 220	REI 70 x 200	70	200	6
45 15 230	REI 70 x 300	70	300	6
45 15 240	REI 70 x 400	70	400	6
45 15 250	REI 70 x 500	70	500	6
45 15 260	REI 70 x 600	70	600	6
45 15 320	REI105 x 200	105	200	6
45 15 330	REI105 x 300	105	300	6
45 15 340	REI105 x 400	105	400	6
45 15 350	REI105 x 500	105	500	6
45 15 360	REI105 x 600	105	600	6

Standaard lengte : 3 meter

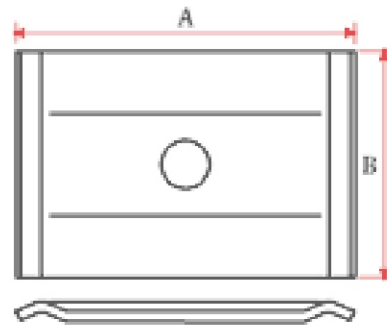
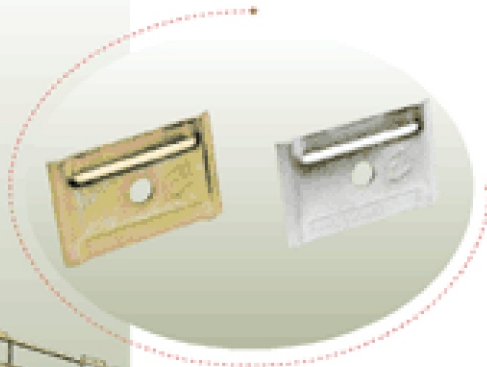
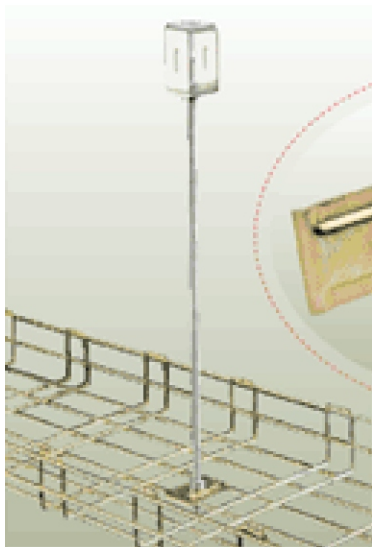
Toebehoren voor draadkabelbanen

Zijde verbindingskoppelstuk



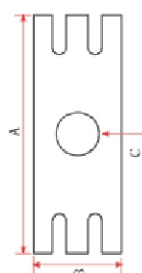
TYPE	Referentie	Afm.A (mm)	Afm.B (mm)	(N.m)	Verpakking
45 61 130	U-35 verzinkt	32	80	12	25
45 61 140	U-70/105 verzinkt	46	80	12	25
45 66 130	U-35 Bichro	32	80	12	25
45 66 140	U-70/105 Bichro	46	80	12	25
45 65 130	U-35 Inox	32	80	12	25
45 65 140	U-70/105 Inox	46	80	12	25

Centrale aanhangstukken



TYPE	Referentie	Afm.A (mm)	Afm.B (mm)	(N)	Verpakking
45 51 430	Verzinkt	60	40	1000	30
45 56 430	Bichro	60	40	1000	30
45 55 430	Inox	60	40	1000	30

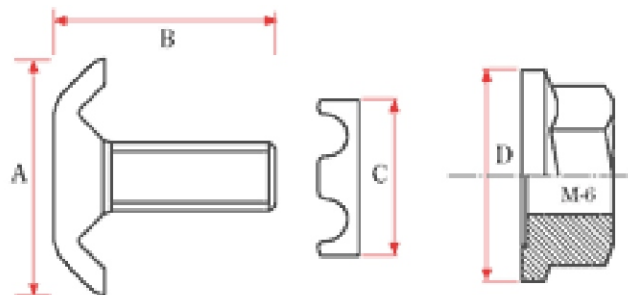
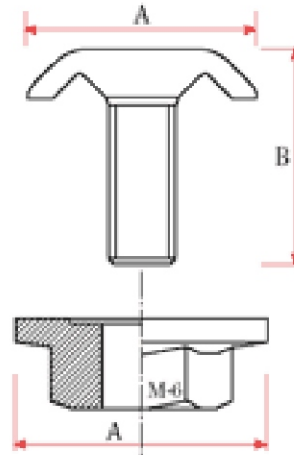
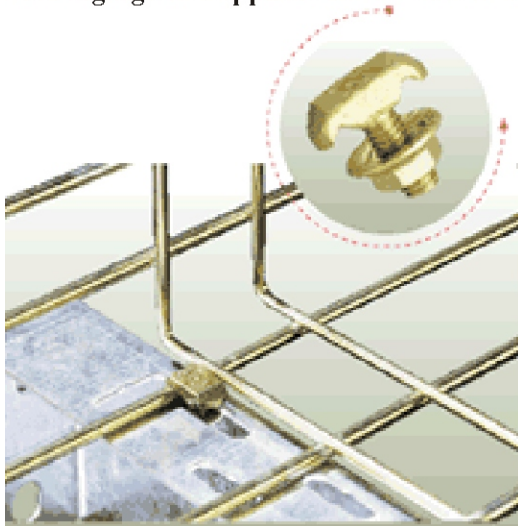
Gegalvaniseerde montage platen voor wartels



TYPE	Referentie	Afm.A (mm)	Afm.B (mm)	Afm.C (mm)	Verpakking
45 71 211	PDT -11	120	44	20	25
45 71 213	PDT -13	120	44	22	25
45 71 216	PDT -16	120	44	24	25
45 71 221	PDT -21	120	78	30	25
45 71 229	PDT -29	120	78	40	25
45 71 230	PDT -36	120	78	50	25

Montage toebehoren

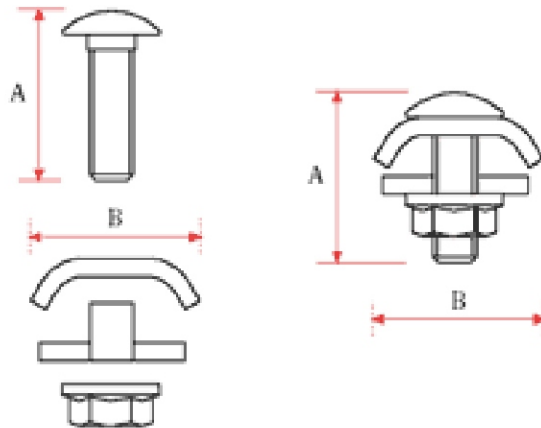
Bevestigings en koppelklemmen voor draadkabelbanen



TYPE	Referentie	Afm.A (mm)	Afm.B (mm)	Afm.C (mm)	Afm.D (mm)	(N.m)	Verpakking
45 61 210	Koppel verzinkt	19'5	19	20	13'5	12	50
45 66 210	Koppel gebichrom.	19'5	19	20	13'5	12	50
45 61 220	Bevestiging verzinkt	19'5	19	16		12	50
45 66 220	Bevestiging gebichrom.	19'5	19	16		12	50

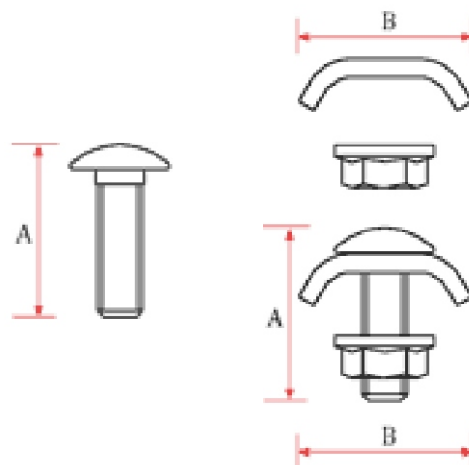
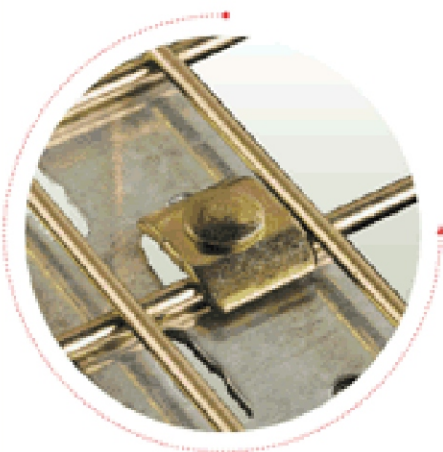
Montage toebehoren

Koppelklemmen voor draadkabelbanen



TYPE	Referentie	Afm.A (mm)	Afm.B (mm)	(N.m)	Verpakking
45 61 110	Verzinkt	23'5	23'5	12	50
45 66 110	Gebichromateert	23'5	23'5	12	50
45 65 110	Roestvrij (Inox)	23'5	23'5	12	50

Bevestigingsklemmen voor draadkabelbanen

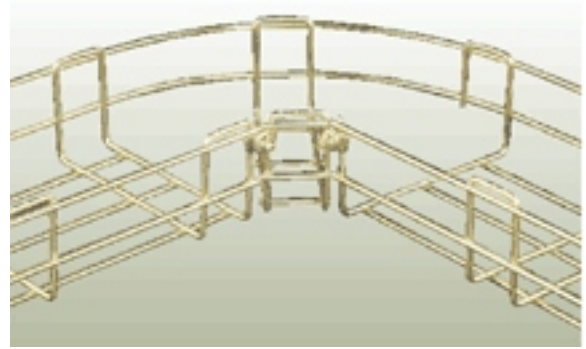


TYPE	Referentie	Afm.A (mm)	Afm.B (mm)	(N.m)	Verpakking
45 61 120	Verzinkt	23'5	23'5	12	50
45 66 120	Gebichromateert	23'5	23'5	12	50
45 65 120	Roestvrij (Inox)	23'5	23'5	12	50

Draadkabelbanen - Montage voorbeelden



Montage van een bocht 70 x 100



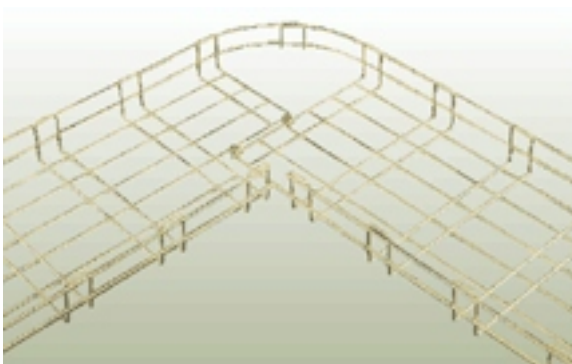
Montage van een bocht 70 x 150



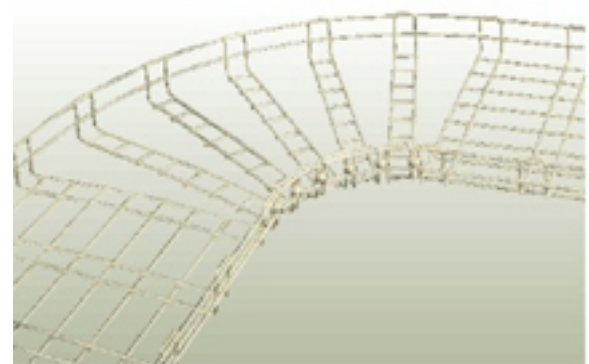
Montage van een bocht 70 x 200



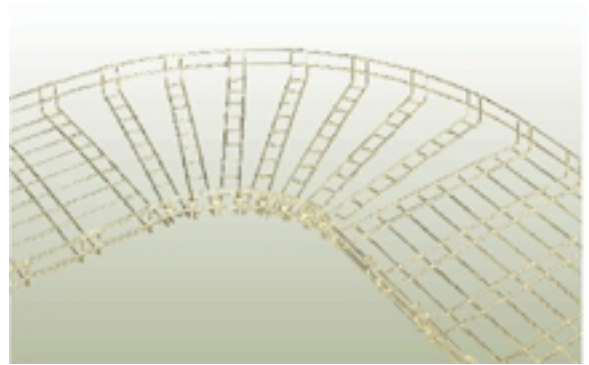
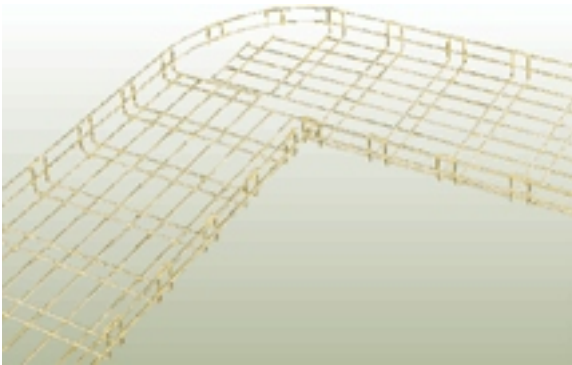
Montage van een bocht 70 x 300



Montage van een bocht 70 x 300



Montage van een bocht 70 x 400



Dimensions des chemins de câbles en treillis,zingué

