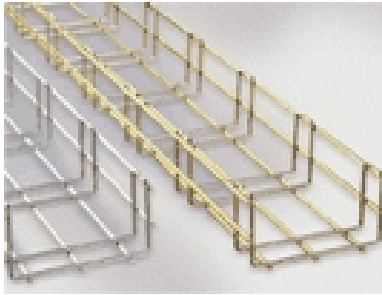


Chemins de cables en treillis,zingué



Les chemins de cables en treillis sont réalisés en acier au carbone type UNE EN 10016-95 avec finition zinguée.

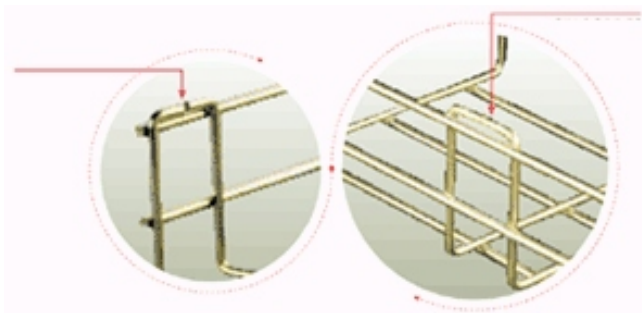
Ils sont conforme a la norme IEC 61537.01- EN 61537.01 et disponibles en plusieurs dimensions.

Largeur de 60 - 600mm,

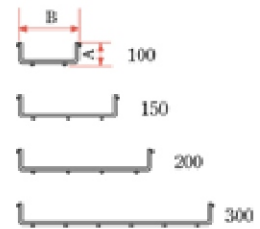
Hauteur de 35 - 105 mm,

Longueur 3 m.

Tous les accessoires tels que couvercles,attaches de suspension,agrafes,pièces de jonction,plaques de montage,supports,goulottes,etc. sont disponibles.



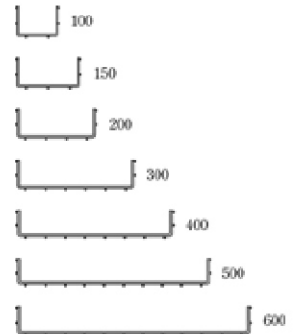
Hauteur 35 mm



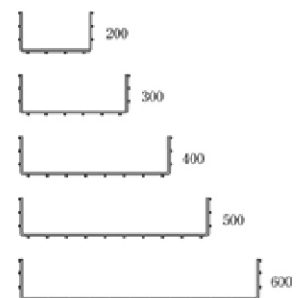
Hauteur 60 mm



Hauteur 70 mm



Hauteur 105 mm

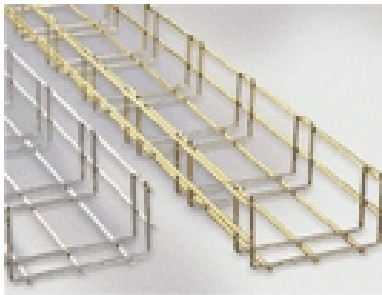


Dimensions des chemins de câbles en treillis,zingué

TYPE	Référence	Hauteur (mm)	Largeur (mm)	Emballage (m)
45 11 110	REZ 35 x 100	35	100	24
45 11 115	REZ 35 x 150	35	150	12
45 11 120	REZ 35 x 200	35	200	12
45 11 130	REZ 35 x 300	35	300	12
45 11 206	REZ 60 x 60	60	60	24
45 11 210	REZ 70 x 100	70	100	12
45 11 215	REZ 70 x 150	70	150	12
45 11 220	REZ 70 x 200	70	200	6
45 11 230	REZ 70 x 300	70	300	6
45 11 240	REZ 70 x 400	70	400	6
45 11 250	REZ 70 x 500	70	500	6
45 11 260	REZ 70 x 600	70	600	6
45 11 320	REZ105 x 200	105	200	6
45 11 330	REZ105 x 300	105	300	6
45 11 340	REZ105 x 400	105	400	6
45 11 350	REZ105 x 500	105	500	6
45 11 360	REZ105 x 600	105	600	6

Longueur standard : 3 mètres

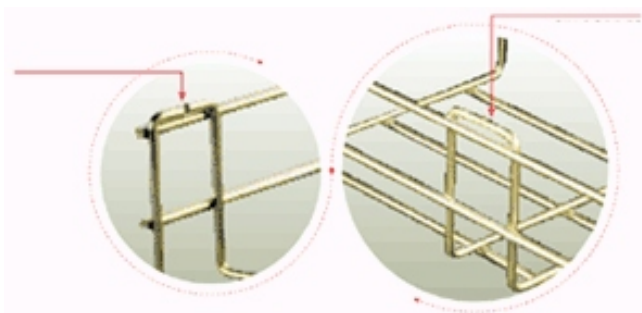
Chemins de cables en treillis, bichromaté



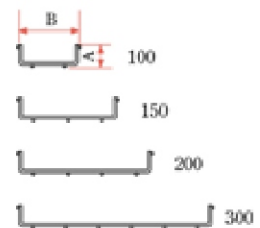
Les chemins de cables en treillis sont réalisés en acier au carbone type UNE EN 10016-95 avec finition bichromaté. Ils sont conforme a la norme IEC 61537.01- EN 61537.01 et disponibles en plusieurs dimensions.

Largeur de 60 - 600mm,
Hauteur de 35 - 105 mm,
Longueur 3 m.

Tous les accessoires tels que couvercles, attaches de suspension, agrafes, pièces de jonction, plaques de montage, supports, goulottes, etc. sont disponibles.



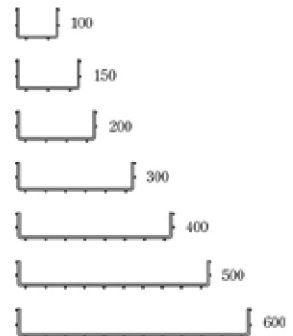
Hauteur 35 mm



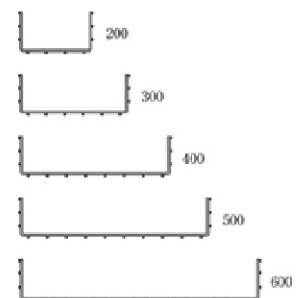
Hauteur 60mm



Hauteur 70 mm



Hauteur 105 mm

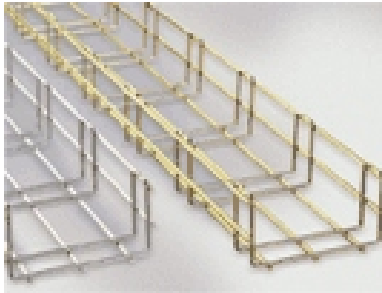


Dimensions des chemins de câbles en treillis, bichromaté

TYPE	Référence	Hauteur (mm)	Largeur (mm)	Emballage (m)
45 16 110	REB 35 x 100	35	100	24
45 16 115	REB 35 x 150	35	150	12
45 16 120	REB 35 x 200	35	200	12
45 16 130	REB 35 x 300	35	300	12
45 16 206	REB 60 x 60	60	60	24
45 16 210	REB 70 x 100	70	100	12
45 16 215	REB 70 x 150	70	150	12
45 16 220	REB 70 x 200	70	200	6
45 16 230	REB 70 x 300	70	300	6
45 16 240	REB 70 x 400	70	400	6
45 16 250	REB 70 x 500	70	500	6
45 16 260	REB 70 x 600	70	600	6
45 16 320	REB105 x 200	105	200	6
45 16 330	REB105 x 300	105	300	6
45 16 340	REB105 x 400	105	400	6
45 16 350	REB105 x 500	105	500	6
45 16 360	REB105 x 600	105	600	6

Longueur standard : 3 mètres

Chemins de cables en treillis,galvanisé a chaud



Les chemins de cables en treillis sont réalisés en acier au carbone type UNE EN 10016-95 avec finition galvanisé a chaud.

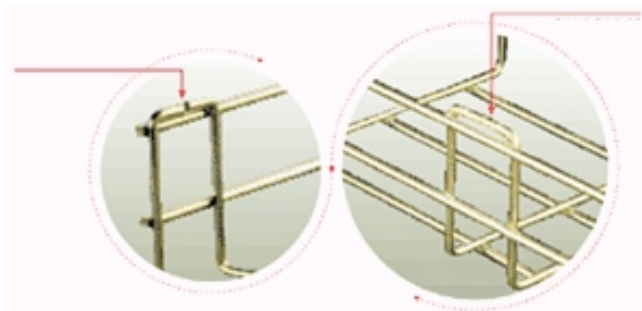
Ils sont conforme a la norme IEC 61537.01- EN 61537.01 et disponibles en plusieurs dimensions.

Largeur de 60 - 600mm,

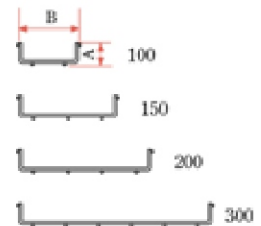
Hauteur de 35 - 105 mm,

Longueur 3 m.

Tous les accessoires tels que couvercles,attaches de suspension,agrafes,pièces de jonction,plaques de montage,supports,goulottes,etc. sont disponibles.



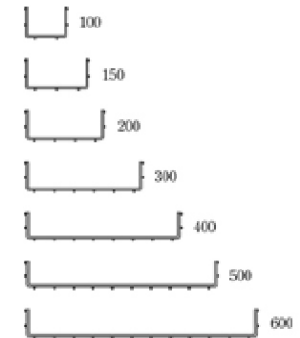
Hauteur 35 mm



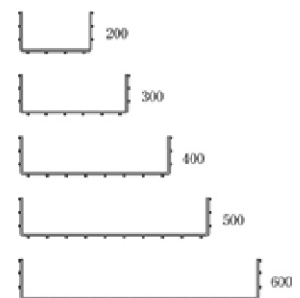
Hauteur 60 mm



Hauteur 70 mm



Hauteur 105mm

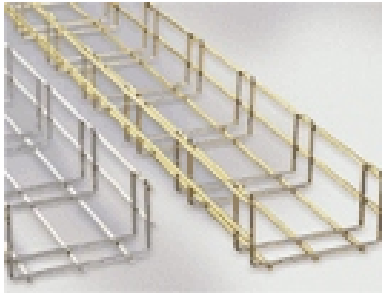


Dimensions des chemins de câbles en treillis,galvanisé à chaud

TYPE	Référence	Hauteur (mm)	Largeur (mm)	Emballage (m)
45 12 110	REG 35 x 100	35	100	24
45 12 115	REG 35 x 150	35	150	12
45 12 120	REG 35 x 200	35	200	12
45 12 130	REG 35 x 300	35	300	12
45 12 206	REG 60 x 60	60	60	24
45 12 210	REG 70 x 100	70	100	12
45 12 215	REG 70 x 150	70	150	12
45 12 220	REG 70 x 200	70	200	6
45 12 230	REG 70 x 300	70	300	6
45 12 240	REG 70 x 400	70	400	6
45 12 250	REG 70 x 500	70	500	6
45 12 260	REG 70 x 600	70	600	6
45 12 320	REG105 x 200	105	200	6
45 12 330	REG105 x 300	105	300	6
45 12 340	REG105 x 400	105	400	6
45 12 350	REG105 x 500	105	500	6
45 12 360	REG105 x 600	105	600	6

Longueur standard : 3 mètres

Chemins de cables en treillis,acier inoxydable



Les chemins de cables en treillis sont réalisés en acier au carbone type UNE EN 10016-95 avec finition acier inoxydable AISI 304.

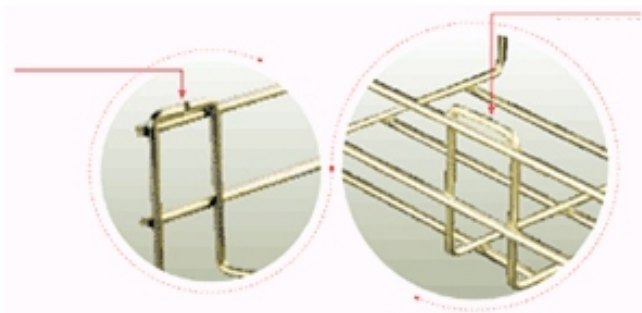
Ils sont conforme a la norme IEC 61537.01- EN 61537.01 et disponibles en plusieurs dimensions.

Largeur de 60 - 600mm,

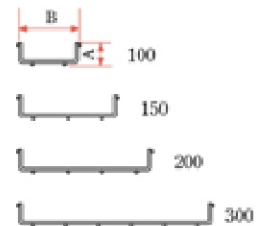
Hauteur de 35 - 105 mm,

Longueur 3 m.

Tous les accessoires tels que couvercles,attaches de suspension,agrafes,pièces de jonction,plaques de montage,supports,goulottes,etc. sont disponibles.



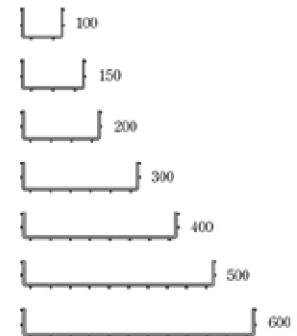
Hauteur 35 mm



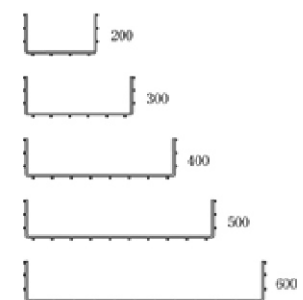
Hauteur 60 mm



Hauteur 70 mm



Hauteur 105 mm



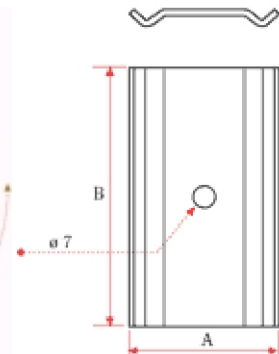
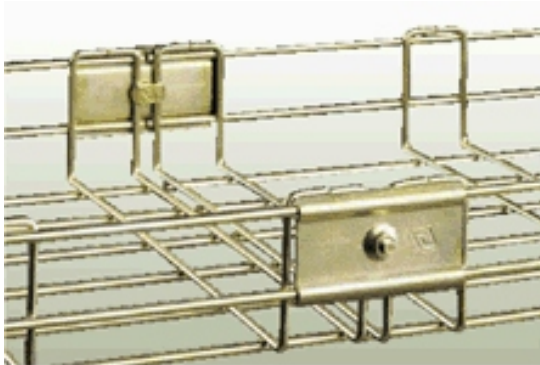
Dimensions des chemins de câbles en treillis,acier inoxydable

TYPE	Référence	Hauteur (mm)	Largeur (mm)	Emballage (m)
45 15 110	REI 35 x 100	35	100	24
45 15 115	REI 35 x 150	35	150	12
45 15 120	REI 35 x 200	35	200	12
45 15 130	REI 35 x 300	35	300	12
45 15 206	REI 60 x 60	60	60	24
45 15 210	REI 70 x 100	70	100	12
45 15 215	REI 70 x 150	70	150	12
45 15 220	REI 70 x 200	70	200	6
45 15 230	REI 70 x 300	70	300	6
45 15 240	REI 70 x 400	70	400	6
45 15 250	REI 70 x 500	70	500	6
45 15 260	REI 70 x 600	70	600	6
45 15 320	REI105 x 200	105	200	6
45 15 330	REI105 x 300	105	300	6
45 15 340	REI105 x 400	105	400	6
45 15 350	REI105 x 500	105	500	6
45 15 360	REI105 x 600	105	600	6

Longueur standard : 3 mètres

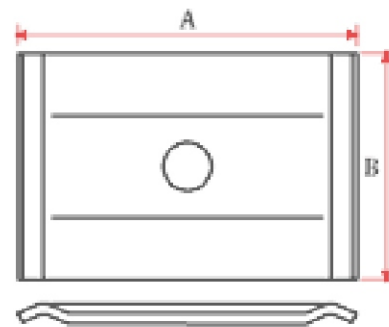
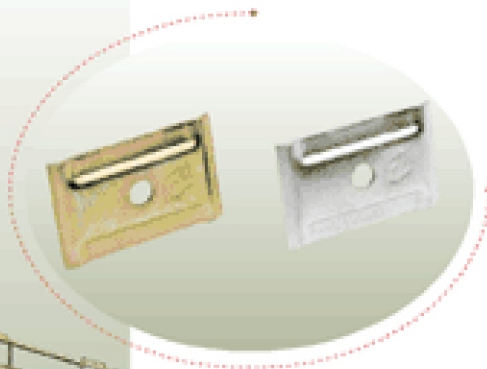
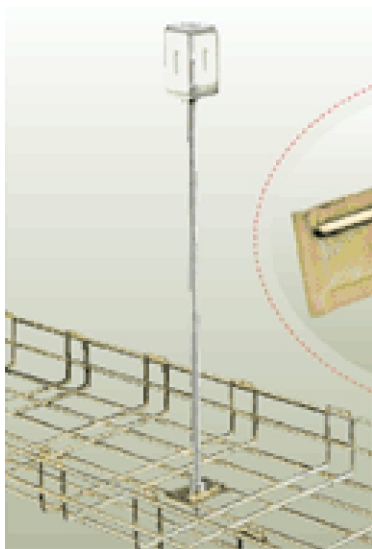
Accessoires de montage pour chemins de cables en treillis

Jonctions latérales



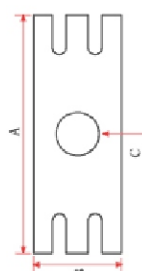
TYPE	Référence	Dim.A (mm)	Dim.B (mm)	(N.m)	Emballage
45 61 130	U-35 Zingué	32	80	12	25
45 61 140	U-70/105 Zingué	46	80	12	25
45 66 130	U-35 Bichro	32	80	12	25
45 66 140	U-70/105 Bichro	46	80	12	25
45 65 130	U-35 Inox	32	80	12	25
45 65 140	U-70/105 Inox	46	80	12	25

Attaches de suspension centrale



TYPE	Référence	Dim.A (mm)	Dim.B (mm)	(N)	Emballage
45 51 430	Zingué	60	40	1000	30
45 56 430	Bichromaté	60	40	1000	30
45 55 430	Inoxydable	60	40	1000	30

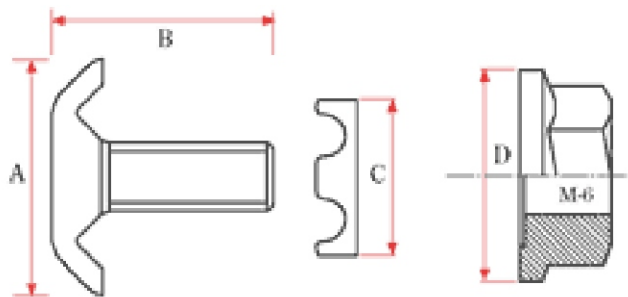
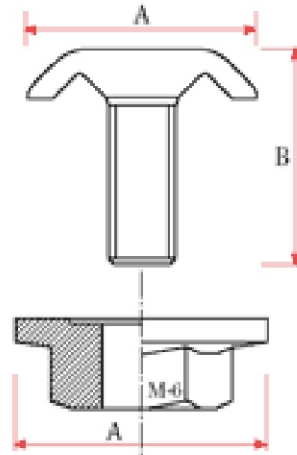
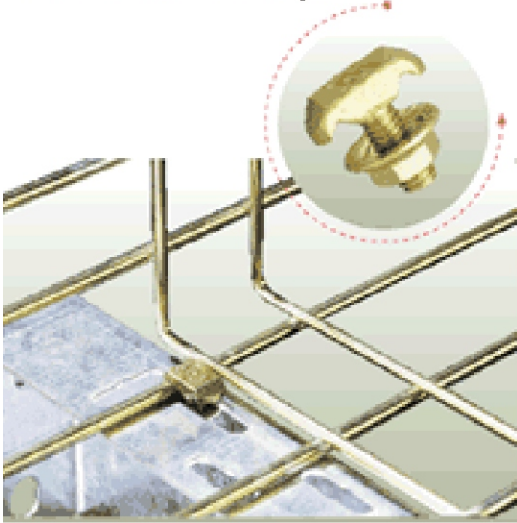
Plaques de montage galvanisées pour presse-étoupe pour chemins de câbles en treillis



TYPE	Référence	Dim .A (mm)	Dim .B (mm)	Dim .C (mm)	Emballage
45 71 211	PDT -11	120	44	20	25
45 71 213	PDT -13	120	44	22	25
45 71 216	PDT -16	120	44	24	25
45 71 221	PDT -21	120	78	30	25
45 71 229	PDT -29	120	78	40	25
45 71 230	PDT -36	120	78	50	25

Accessoires de montage pour chemins de cables en treillis

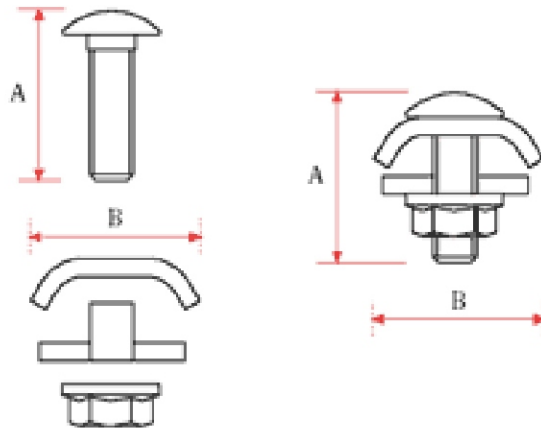
Griffes de fixation et de jonction



TYPE	Référence	Dim.A (mm)	Dim.B (mm)	Dim.C (mm)	Dim.D (mm)	(Nm)	Emballage
45 61 210	Jonction zingué	19'5	19	20	13'5	12	50
45 66 210	Jonction bichromaté	19'5	19	20	13'5	12	50
45 61 220	Fixati on zingué	19'5	19	16		12	50
45 66 220	Fixati on bichromaté	19'5	19	16		12	50

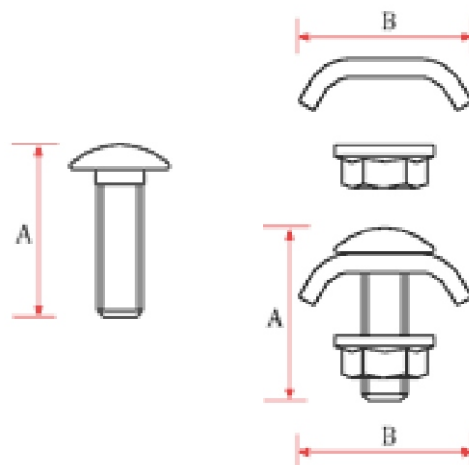
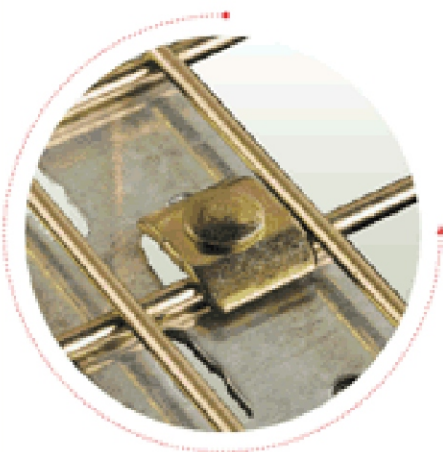
Accessoires de montage

Agrafes pour chemins de câbles en treillis



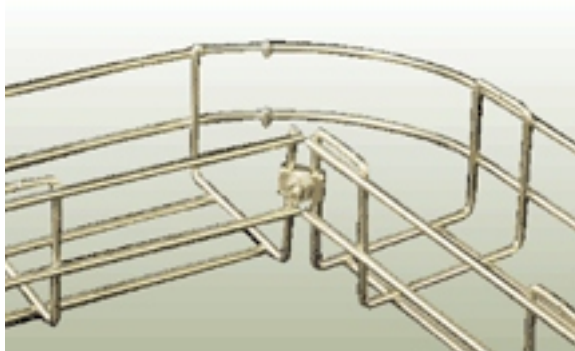
TYPE	Référence	Dim.A (mm)	Dim.B (mm)	(N.m)	Emballage
45 61 110	Zingué	23'5	23'5	12	50
45 66 110	Bichromaté	23'5	23'5	12	50
45 65 110	Inoxydable	23'5	23'5	12	50

Agrafes de fixation pour chemins de câbles en treillis



TYPE	Référence	Dim.A (mm)	Dim.B (mm)	(N.m)	Emballage
45 61 120	Zingué	23'5	23'5	12	50
45 66 120	Bichromaté	23'5	23'5	12	50
45 65 120	Inoxydable	23'5	23'5	12	50

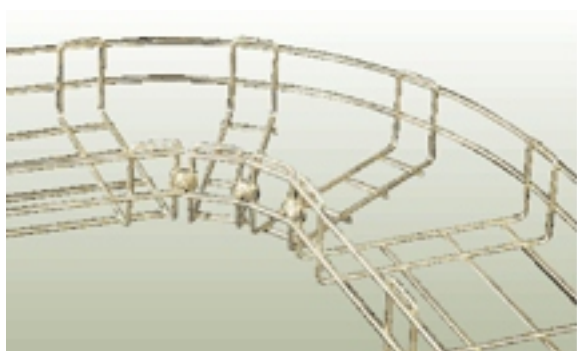
Chemins de cables en treillis - Exemples de montage



Montage de coude 70 x 100



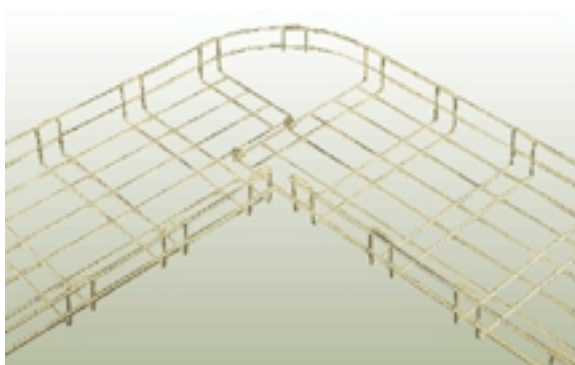
Montage de coude 70 x 150



Montage de coude 70 x 200



Montage de coude 70 x 300

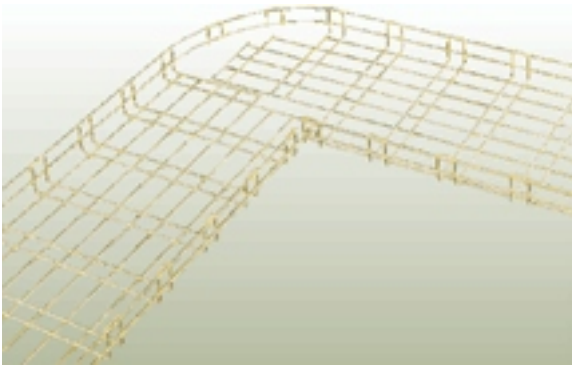


Montage de coude 70 x 300

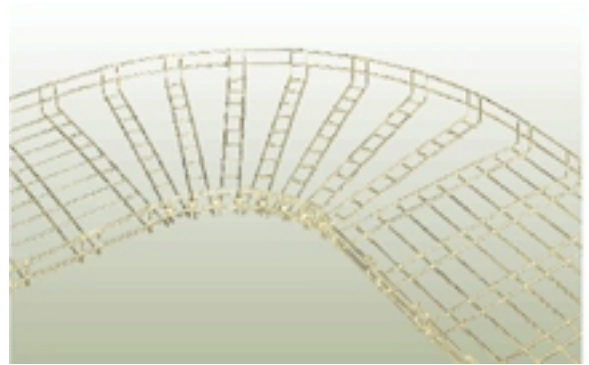


Montage de coude 70 x 400

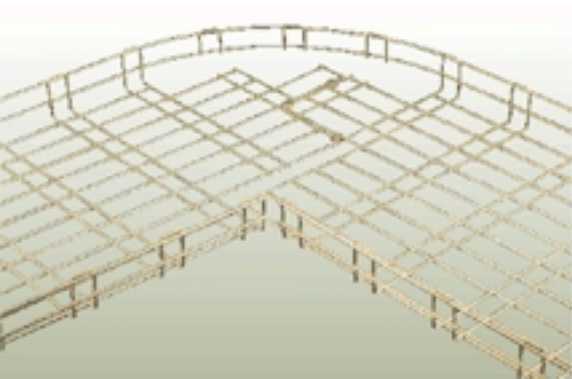
Chemins de câbles en treillis - Exemples de montage



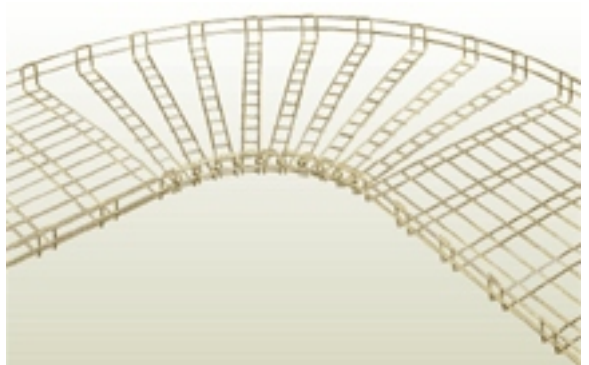
Montage de coude 70 x 400



Montage de coude 70 x 500



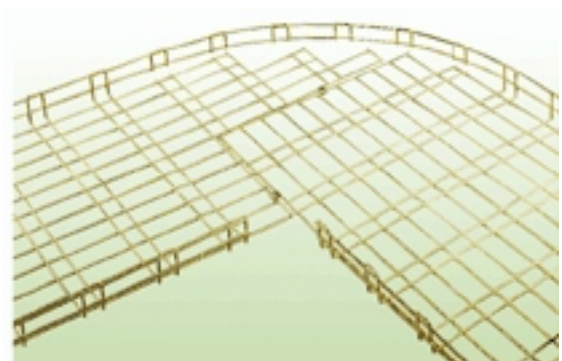
Montage de coude 70 x 500



Montage de coude 70 x 600



Montage sur isolateurs



Montage de coude 70 x 600